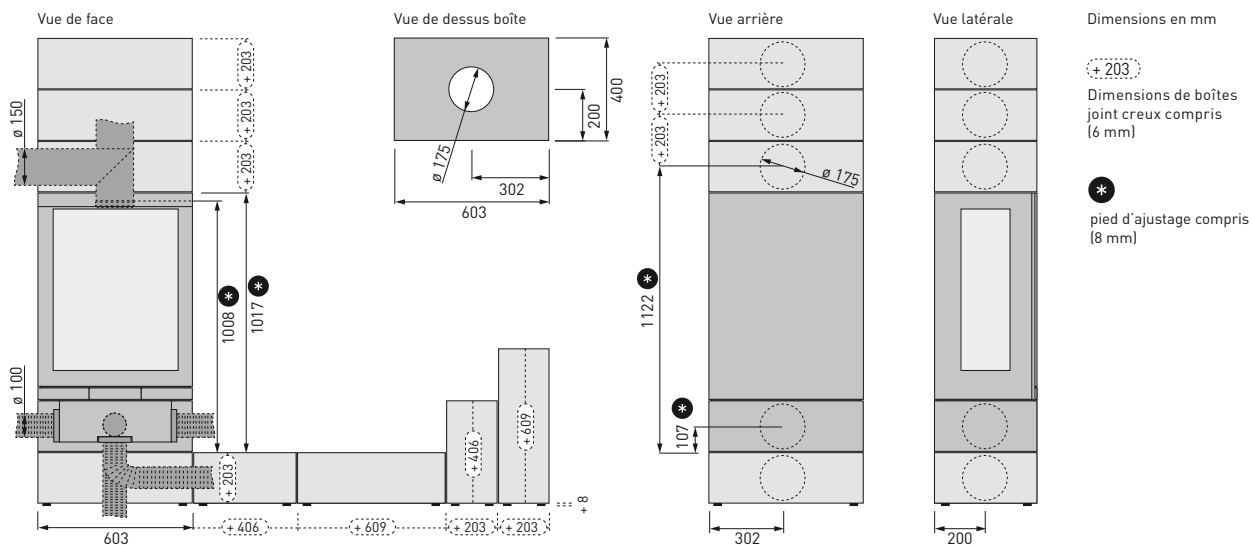


MODÈLE

ELEMENTS 603 2S

Poêle-cheminée pour combustibles solides; utiliser uniquement le combustible recommandé:
Chauffage avec foyer fermé (catégorie 1):

Bûches



Dimensions, poids et d'autres caractéristiques

	En option: pivotant (angle à droite / à gauche):	- / -
	Poids du poêle-cheminée (acier, chambre de combustion / boîte petite / boîte grande):	210 / 18 / 24 kg
	Accumulateur de chaleur skantherm thermostone avec jusqu'à ... kg de masse d'accumulation:	300 kg
	Dimensions du foyer (h x l x p):	490 x 485 x 260 mm
	L'ouverture de foyer:	2034 cm ²
	Diamètre du tuyau (conduit de fumées):	150 mm
	Possibilités de raccordement du conduit de fumées (dessus / derrière / sur le côté):	• / - / -
1	Raccordement du conduit de fumée uniquement en haut. À partir d'une boîte posée au-dessus de la chambre de combustion: Conduit de fumée peut être dissimulé; raccordement du conduit de fumée en toute direction (sur le côté, à l'arrière et en haut).	1
	Diamètre du manchon d'arrivée d'air:	100 mm
	Possibilités de raccordement air de combustion (derrière / sur le côté / dessous):	• / • / •

Valeurs pour le calcul de la cheminée conformément à DIN EN 13384-1 et 13384-2

Dépression moyenne:	12 Pa
Flux massique des gaz brûlés:	7,91 g/s
Température au manchon d'évacuation des fumées:	365 °C
Température d'évacuation des fumées:	304 °C

	Indépendant de l'air ambiant (DIBt):	/
	Un raccordement multiple à la cheminée est autorisé.	✓

! CE POÊLE-CHEMINÉE N'EST PAS UN POÊLE À COMBUSTION PERMANENTE! !

DOCUMENTATION TECHNIQUE SELON LA DIRECTIVE (UE) 2015/1185

Le nom et l'adresse du fabricant:	skantherm GmbH & Co. KG; Von-Büren-Allee 16; D-59302 Oelde
Le nom du modèle:	Elements 603 2S
Modèles équivalents:	/
Rapports d'essai:	DBI F - 18/04/0559 Laboratoire d'essai DBI GTI Gastecnologisches Institut, Nr.: 1721
Normes harmonisées:	DIN EN 13240:2001/A2:2004/AC:2007
D'autres normes appliquées ou spécifications techniques	CEN/TS 15883:2010
Fonction de chauffage indirect:	non
Puissance thermique directe:	9 kW
Puissance thermique indirecte:	/ kW
Caractéristiques pour une utilisation avec le combustible de référence uniquement	
L'efficacité énergétique saisonnière pour le chauffage des locaux η_s [%]:	68
Indice d'efficacité énergétique (IEE):	103,1
Classe d'efficacité énergétique:	A

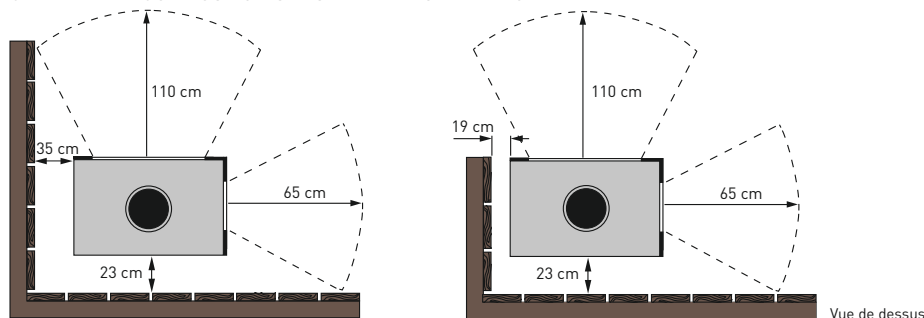
Combustible:	Combustible de référence (un seul):	Autre(s) combustible(s) admissible(s):	η_s [x %]	Émissions dues au chauffage des locaux à la puissance thermique nominale:				Émissions dues au chauffage des locaux à la puissance thermique minimale:			
				P	OGC	CO	NOx	P	OGC	CO	NOx
				[x] mg/Nm ³ (13% O ₂)				[x] mg/Nm ³ (13% O ₂)			
Bûches de bois ayant un taux d'humidité \leq 25 %	oui	non	68	\leq 40	\leq 120	\leq 1250	\leq 200	/	/	/	/
Bois comprimé ayant un taux d'humidité < 12 %:	non	non	/	/	/	/	/	/	/	/	/
Autre biomasse ligneuse:	non	non	/	/	/	/	/	/	/	/	/
Biomasse non ligneuse:	non	non	/	/	/	/	/	/	/	/	/
Anthracite et charbon maigre:	non	non	/	/	/	/	/	/	/	/	/
Coke de houille:	non	non	/	/	/	/	/	/	/	/	/
Semi-coke:	non	non	/	/	/	/	/	/	/	/	/
Charbon bitumeux:	non	non	/	/	/	/	/	/	/	/	/
Briquettes de lignite:	non	non	/	/	/	/	/	/	/	/	/
Briquettes de tourbe:	non	non	/	/	/	/	/	/	/	/	/
Briquettes constituées d'un mélange de combustibles fossiles:	non	non	/	/	/	/	/	/	/	/	/
Autre combustible fossile:	non	non	/	/	/	/	/	/	/	/	/
Briquettes constituées d'un mélange de biomasse et de combustible fossile:	non	non	/	/	/	/	/	/	/	/	/
Autre mélange de biomasse et de combustible solide:	non	non	/	/	/	/	/	/	/	/	/

Caractéristiques pour une utilisation avec le combustible de référence uniquement							
Caractéristique:	Symbole:	Valeur:	Unité:	Caractéristique:	Symbole:	Valeur:	Unité:
Puissance thermique				Rendement utile (PCI brut)			
Puissance thermique nominale:	P_{nom}	9	kW	Rendement utile à la puissance thermique nominale:	$\eta_{th,nom}$	78	%
Puissance thermique minimale (indicative):	P_{min}	N.A.	kW	Rendement utile à la puissance thermique minimale (indicatif):	$\eta_{th,min}$	N.A.	%
Consommation d'électricité auxiliaire				Type de contrôle de la puissance thermique/de la température de la pièce			
À la puissance thermique nominale:	$e_{l,max}$	N.A.	kW	contrôle de la puissance thermique à un palier, pas de contrôle de la température de la pièce:		oui	
À la puissance thermique minimale:	$e_{l,min}$	N.A.	kW	contrôle à deux ou plusieurs paliers manuels, pas de contrôle de la température de la pièce:		non	
En mode veille:	$e_{l,SB}$	N.A.	kW	contrôle de la température de la pièce avec thermostat mécanique:		non	
Puissance requise par la veilleuse permanente				contrôle électronique de la température de la pièce:			
Puissance requise par la veilleuse (le cas échéant):	P_{pilot}	N.A.	kW	contrôle électronique de la température de la pièce et programmeur journalier:		non	
				contrôle électronique de la température de la pièce et programmeur hebdomadaire:			
				Autres options de contrôle			
				contrôle de la température de la pièce, avec détecteur de présence:			
				contrôle de la température de la pièce, avec détecteur de fenêtre ouverte:			
				contrôle à distance:			
Précautions particulières lors du montage, de l'installation ou de l'entretien	<p>Les distances de sécurité pour la protection contre l'incendie et les distances de sécurité, notamment en ce qui concerne les matériaux de construction, doivent impérativement être respectées! Les foyers doivent toujours être suffisamment alimentés en air comburant. Les dispositifs d'aspiration de l'air peuvent perturber l'alimentation en air comburant! Vous trouverez d'autres remarques importantes dans le chapitre „Indications importantes“, page 16.</p>						
Nom et signature du signataire autorisé	<p><i>B. Wagner</i> Benedikt Wagner, associé-gérant skantherm GmbH & Co. KG; Von-Büren-Allee 16; D-59302 Oelde</p>						

! PROTECTION INCENDIE !

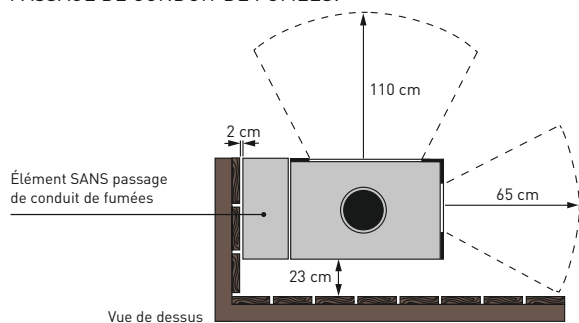
ÉCARTEMENT MINIMUM DES ÉLÉMENTS DE CONSTRUCTION COMBUSTIBLES

A
CHAMBRE DE COMBUSTION SANS ÉLÉMENTS LATÉRAUX:



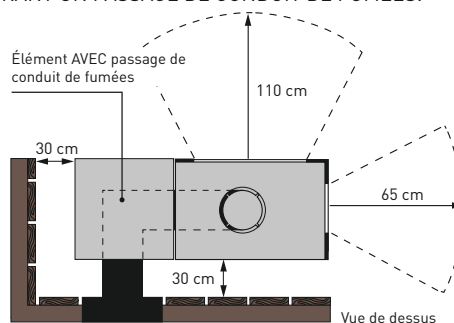
Devant (zone de radiation):	≥ 110 cm
Côtés:	≥ 19 cm
Côtés (dans la zone de radiation de la vitre AVANT):	≥ 35 cm
Côtés (dans la zone de radiation de la vitre LATÉRALE):	≥ 65 cm
Derrière:	≥ 23 cm

B
CHAMBRE DE COMBUSTION AVEC ÉLÉMENTS LATÉRAUX SANS PASSAGE DE CONDUIT DE FUMÉES:



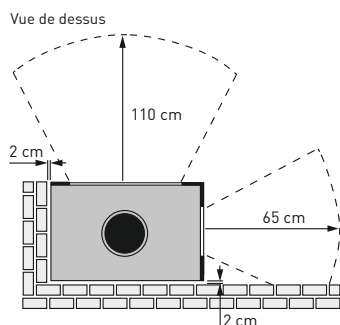
Le côté extérieur latéral des éléments dans lesquels aucun conduit de fumées n'est intégré peut être installé à 2 cm des éléments de construction ou parois combustibles du fait de l'absence d'échauffement pendant le fonctionnement.

C
CHAMBRE DE COMBUSTION AVEC ÉLÉMENTS LATÉRAUX INTÉGRANT UN PASSAGE DE CONDUIT DE FUMÉES:



Les éléments dans lesquels passent les conduits de fumées doivent être installés à au moins 30 cm des éléments de construction ou des parois combustibles (veuillez respecter la norme DIN du conduit de fumées/de la traversée à paroi).

ÉCARTEMENT MINIMUM DES ÉLÉMENTS DE CONSTRUCTION INCOMBUSTIBLES



Par rapport aux cloisons/matériaux incombustibles (par ex. béton, pierre, crépi), l'espace de sécurité sur le côté/en arrière peut être réduit à 2 cm.



Veuillez noter que les distances de sécurité par rapport aux matériaux inflammables qui sont mentionnées sont des renseignements concernant la protection incendie, et ne tiennent pas compte des éventuels changements de matériaux liés à la température, par ex. décolorations ou fissures par contrainte.